

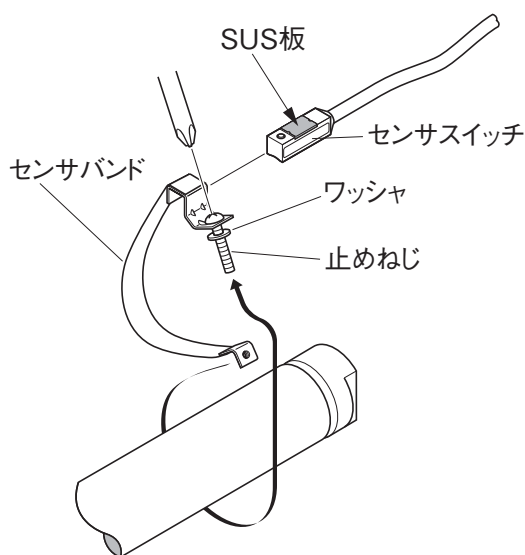
KOGANEI

スリムシリンダ、ツインポートシリンダ、ガイド付シリンダ、ツイストシリンダ スイングシリンダ(シリンダ部)へのセンサスイッチ取付時のご注意

取扱説明書 Ver. 1.0

- このたびは、スリムシリンダ、ツインポートシリンダ、ガイド付シリンダ、ツイストシリンダ、スイングシリンダをお買い上げいただきありがとうございます。各シリンダにセンサスイッチを取り付ける際は、必ずこの注意事項をお読みいただき正しく取り付けてご使用ください。

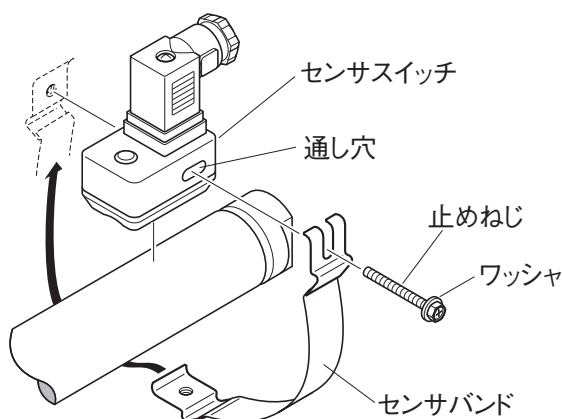
ZG5□□,CS□Mタイプ



●取付時の注意

ZG5□□,CS□Mタイプのセンサスイッチは、図のSUS板の反対面が感度面側になります。取り付ける際は、図のように、SUS板面を上にして取り付けてください。なお、止めねじの締付トルクは49N・cm以下としてください。

CS□Fタイプ(ツインポートシリンダ、ツイストシリンダ、φ16のスリムシリンダには取り付けられません。)



●取付時の注意

CS□Fタイプのセンサスイッチは、図のように、センサスイッチの通し穴(長円)に止めねじを通して、センサバンドのめねじに締め付けて取り付けてください。なお、止めねじの締付トルクは68.6N・cm以下としてください。

⚠ 危険

必ず上記の取付方法をお守りください。
取付方法を誤ると

- ・センサスイッチが破損する可能性があります。
- ・センサスイッチが誤作動する可能性があります。

※その他、詳細な仕様および注意事項に関してはカタログを参照してください。
※製品に関するお問い合わせは最寄りの弊社営業所または、下記技術サービスセンターへお問い合わせください。



株式会社コガネイ

技術サービスセンター
TEL(042)383-7172